

AXON - компактная горелка для древесных гранул (пеллет)

Удобная в монтаже горелка для пеллет Axon позволяет легко перейти на использование возобновляемого источника энергии – древесных гранул (пеллет).

Благодаря горизонтальному направлению пламени, горелку Axon можно установить в таких котлах, в которых нет высокой топки. Это гибкое решение при переходе, например, с отопления дровами к отоплению пеллетами.

Горелка для пеллет Axon совместима с большинством присутствующих на рынке котлов, работающих на твердом топливе.

Эксплуатация горелки Axon проста и безопасна, благодаря автоматической системе поджига. Располагаемая внутри топки рабочая часть горелки (труба) изготовлена из чугуна, что гарантирует ее длительную эксплуатацию. В систему управления горелки входит датчик температуры, с помощью которого производится автоматический поджиг пеллет в горелке.

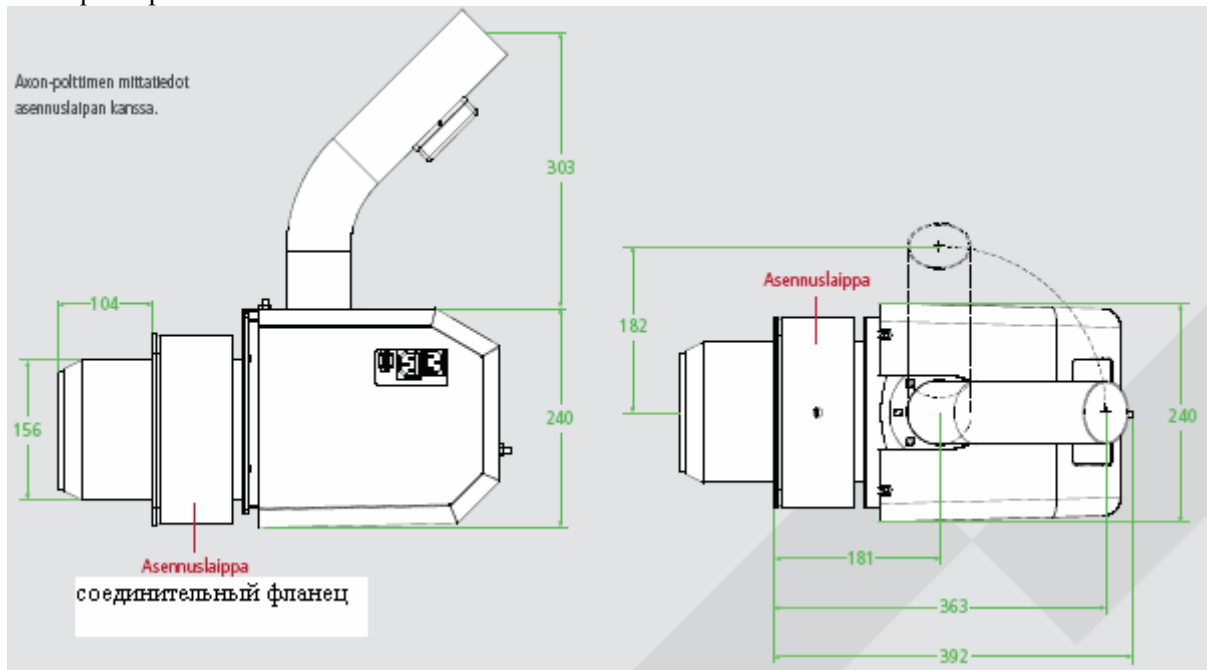
Горелка Axon имеет современный дизайн, а ее конструкция представляет собой результат труда высококвалифицированных проектировщиков и производителей. Горелка является важной составной частью гибкой, надежной и производительной системы отопления на пеллетах. Она будет согревать Вас и дарить Вам хорошее настроение долгие годы.

Технические характеристики горелки AXON

Мощность горелки	20 кВт
Мощность электропитания (макс)	430 Вт
К.п.д. сгорания	92 %
Вес	12 кг
Подводимое напряжение	~23 В
Длина (снаружи котла)	300 мм
Ширина (снаружи котла)	240 мм
Высота (снаружи котла)	240 мм
Длина внутри котла (без соединительного фланца)	205 мм
Диаметр рабочей части	Ø 156 мм
Цвет кожуха	Серый



Размеры горелки Axon



Размеры соединительного фланца

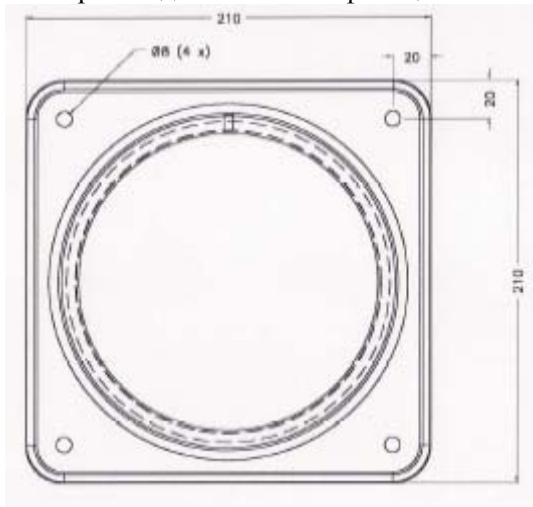
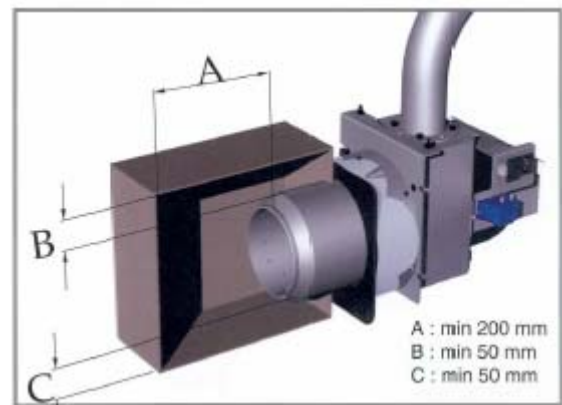


Схема расположения горелки в топке котла



Производитель:

Ariterm Oy, Saarijärvi, Finland
www.ariterm.fi

ARITERM



Официальный представитель в России:

ЗАО «РИИКО», Санкт-Петербург,
ул. Александра Невского, 9
Тел / факс. 812 – 324 69 77, 274 33 31
www.riico.ru